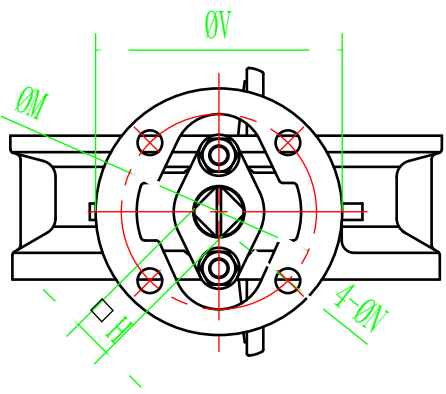
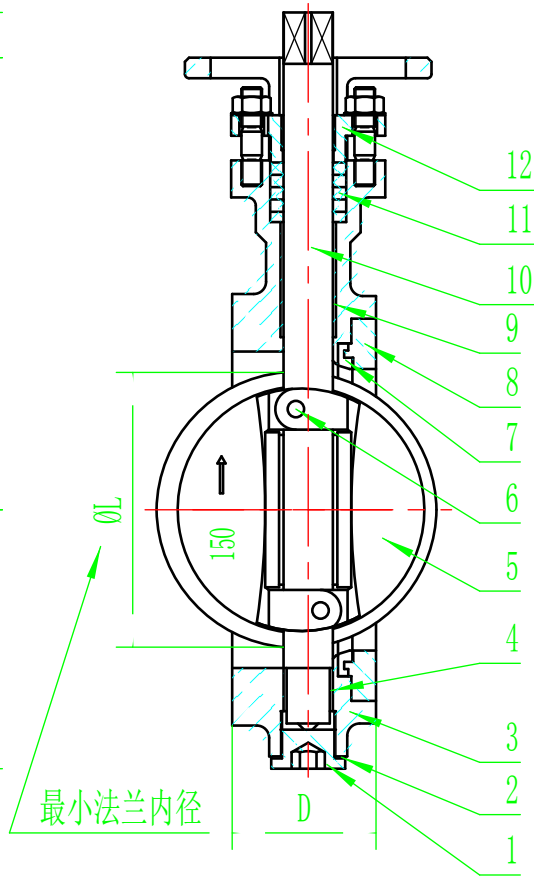
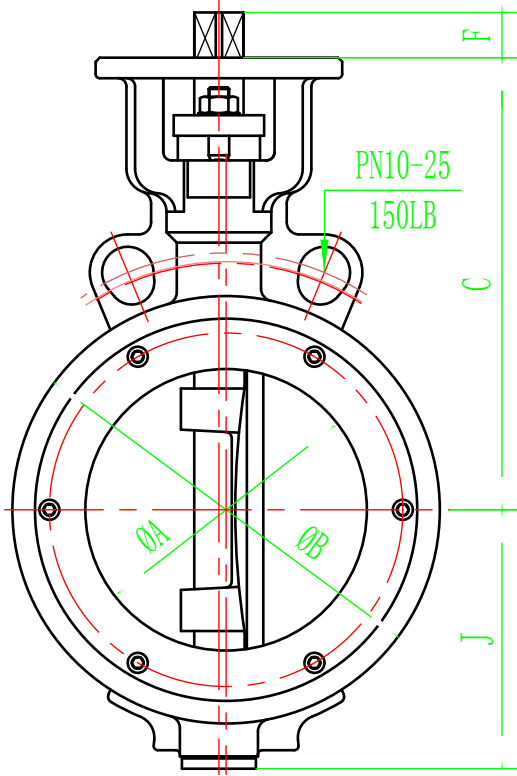


# 对夹式高性能四氟密封蝶阀

## DN50-300 (无装置)

法兰连接标准: JB79、GB/T9113、ANSI B16.5

结构长度: GT12221、API609



部件名称	材料
1. 底盖	Q235、不锈钢
2. 底盖垫	复合材料
3. 阀体	碳钢、不锈钢、球墨铸铁
4. 轴承钢+PTFE、不锈钢+PTFE	
5. 阀板	碳钢、不锈钢
6. 圆柱销	优质碳钢、不锈钢
7. 阀座	PTFE、R-PTFE
8. 阀座压环	碳钢、不锈钢
9. 轴承钢+PTFE、不锈钢+PTFE	
10. 阀轴	不锈钢
11. 阀轴填料	TFE、R-PTFE、石墨
12. 填料压盖	碳钢、不锈钢

DN	NPS	ØA	ØB	C	D	F	aH	J	ØL	ØM	4-ØN	ØV	Kg
50	2"	48	100	145	43	16	11	65	47	70	4-Ø10	90	
65	2 1/2"	64	118	156	46	16	11	74	63	70	4-Ø10	90	
80	3"	67.5	132	165	49	16	11	82	66	70	4-Ø10	90	
100	4"	83.5	154	182	56	20	14	95	82	70	4-Ø10	102	
125	5"	106.5	182	202	64	20	14	110	105	70	4-Ø10	102	
150	6"	131	210	220	70	23	19	130	129	102	4-Ø12	120	
200	8"	178	263	255	71	28	22	162	176	102	4-Ø12	125	
250	10"	225	318	295	76	30	22	200	223	125	4-Ø14	160	
300	12"	268	373	345	83	35	27	235	273	125	4-Ø14	160	