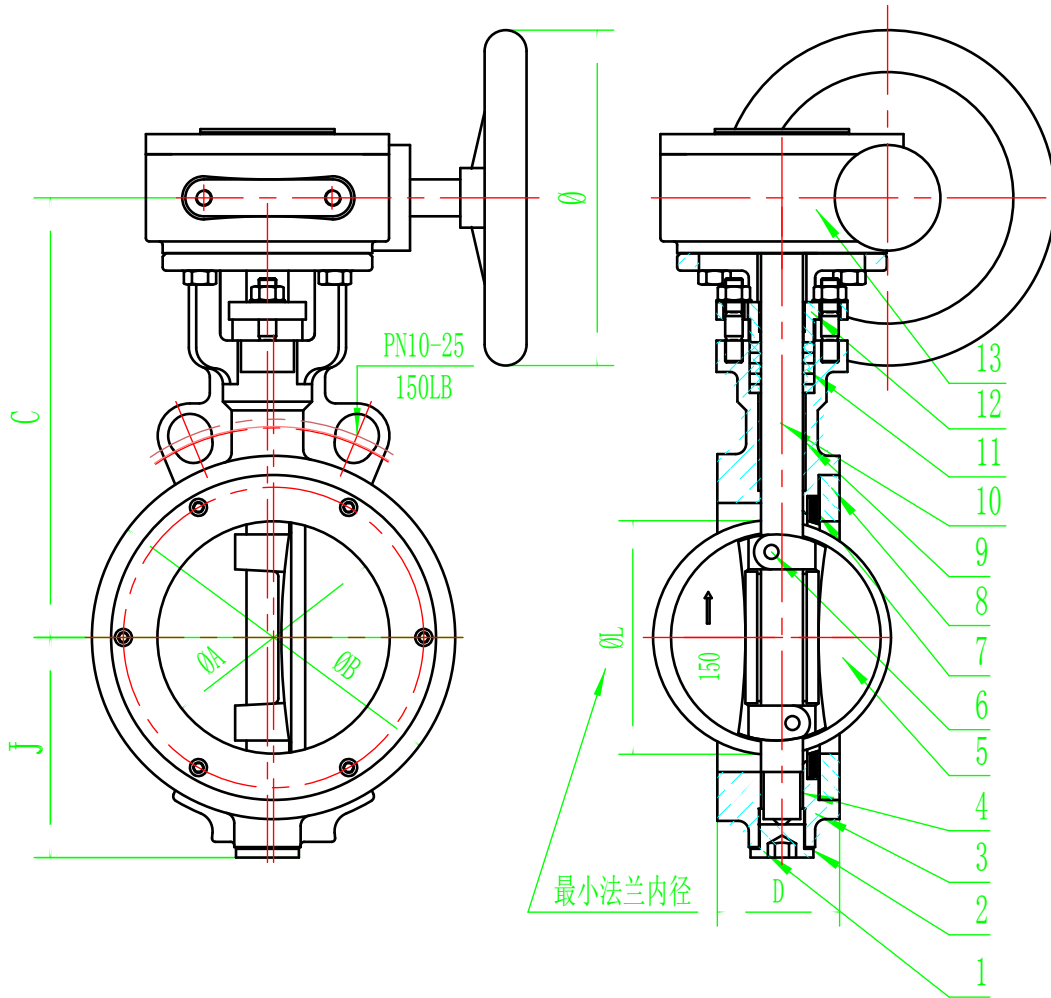


对夹式高性能金属密封蝶阀

DN50-300 (配齿轮箱)

法兰连接标准: JB79、GB/T9113、ANSI B16.5

结构长度: GT12221、API609



部件名称	材料
1. 底盖	Q235、不锈钢
2. 底盖垫	复合材料
3. 阀体	碳钢、不锈钢、球墨铸铁
4. 轴承	轴承钢+PTFE、不锈钢+PTFE
5. 阀板	碳钢、不锈钢
6. 圆柱销	优质碳钢、不锈钢
7. 阀座	不锈钢+复合层
8. 阀座压环	碳钢、不锈钢
9. 轴承	轴承钢+PTFE、不锈钢+PTFE
10. 阀轴	不锈钢
11. 阀轴填料	PTFE、石墨
12. 填料压盖	碳钢、不锈钢
13. 蜗轮箱	

DN	NPS	$\varnothing A$	$\varnothing B$	C	D	J	$\varnothing L$	蜗轮箱体号	\varnothing	Kg
50	2"	48	100	175	43	65	47	0#	140	
65	2 1/2"	64	118	186	46	74	63	0#	140	
80	3"	67.5	132	195	49	82	66	0#	140	
100	4"	83.5	154	212	56	95	82	1#	160	
125	5"	106.5	182	232	64	110	105	1#	160	
150	6"	131	210	250	70	130	129	2#	180	
200	8"	178	263	290	71	162	176	3#	200	
250	10"	225	318	255	76	200	223	4#	250	
300	12"	268	373	255	83	235	273	5#	280	