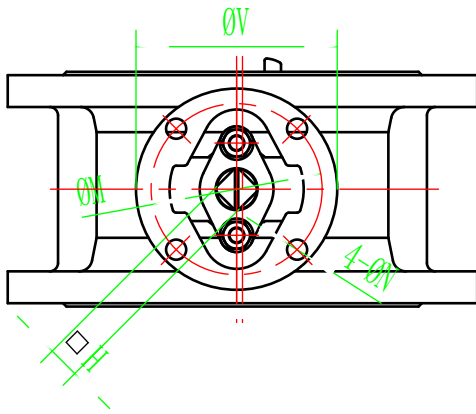
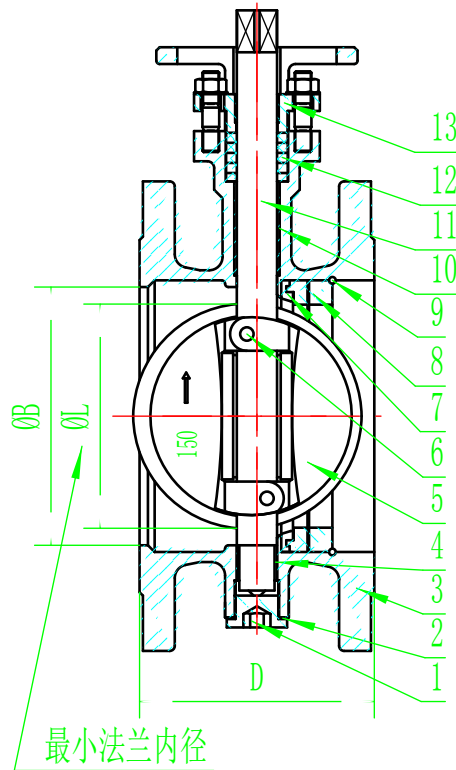
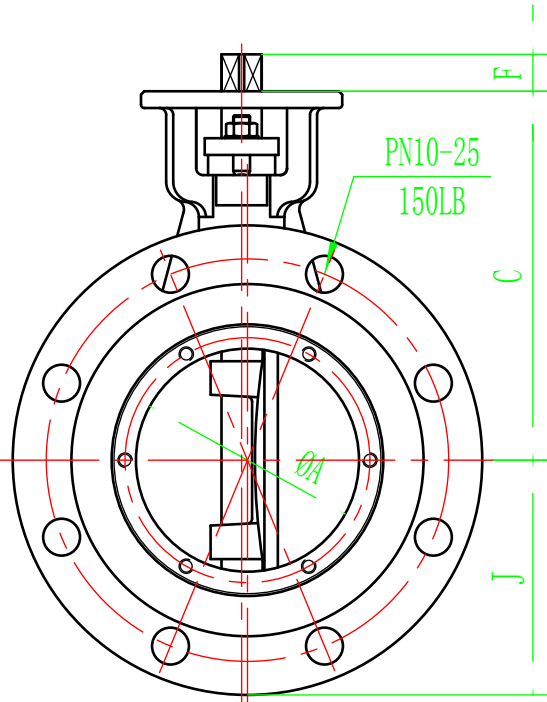


法兰式高性能四氟密封蝶阀

DN50-300 (无装置)

法兰连接标准: JB79、GB/T9113、ANSI B16.5

结构长度: GT12221、API609



| 部件名称 | 材料 |
|-----------------------|-------------|
| 1. 底盖 | Q235、不锈钢 |
| 2. 底盖垫 | 复合材料 |
| 3. 阀体 | 碳钢、不锈钢、球墨铸铁 |
| 4. 轴承钢+PTFE、不锈钢+PTFE | |
| 5. 阀板 | 碳钢、不锈钢 |
| 6. 圆柱销 | 优质碳钢、不锈钢 |
| 7. 阀座 | PTFE、R-PTFE |
| 8. 阀座压环 | 碳钢、不锈钢 |
| 9. 阀座压环固定圈 | 碳钢、不锈钢 |
| 10. 轴承钢+PTFE、不锈钢+PTFE | |
| 11. 阀轴 | 不锈钢 |
| 12. 阀轴填料 | PTFE、石墨 |
| 13. 填料压盖 | 碳钢、不锈钢 |

| DN | NPS | ØA | ØB | C | D | F | aH | J | ØL | ØM | 4-ØN | ØV | Kg |
|-----|--------|-----|-----|-----|-----|----|----|------|-----|-----|-------|-----|----|
| 50 | 2" | 48 | 60 | 145 | 108 | 16 | 11 | 外径/2 | 47 | 70 | 4-Ø10 | 90 | |
| 65 | 2 1/2" | 64 | 75 | 156 | 112 | 16 | 11 | 外径/2 | 63 | 70 | 4-Ø10 | 90 | |
| 80 | 3" | 70 | 84 | 165 | 114 | 16 | 11 | 外径/2 | 74 | 70 | 4-Ø10 | 90 | |
| 100 | 4" | 87 | 104 | 182 | 127 | 20 | 14 | 外径/2 | 90 | 70 | 4-Ø10 | 102 | |
| 125 | 5" | 112 | 128 | 202 | 140 | 20 | 14 | 外径/2 | 115 | 70 | 4-Ø10 | 102 | |
| 150 | 6" | 137 | 154 | 220 | 140 | 23 | 19 | 外径/2 | 140 | 102 | 4-Ø12 | 120 | |
| 200 | 8" | 185 | 204 | 255 | 152 | 28 | 22 | 外径/2 | 190 | 102 | 4-Ø12 | 125 | |
| 250 | 10" | 235 | 254 | 295 | 165 | 30 | 22 | 外径/2 | 238 | 125 | 4-Ø14 | 160 | |
| 300 | 12" | 280 | 305 | 345 | 178 | 35 | 27 | 外径/2 | 283 | 125 | 4-Ø14 | 160 | |