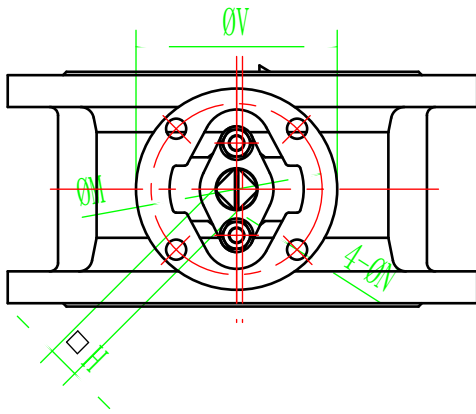
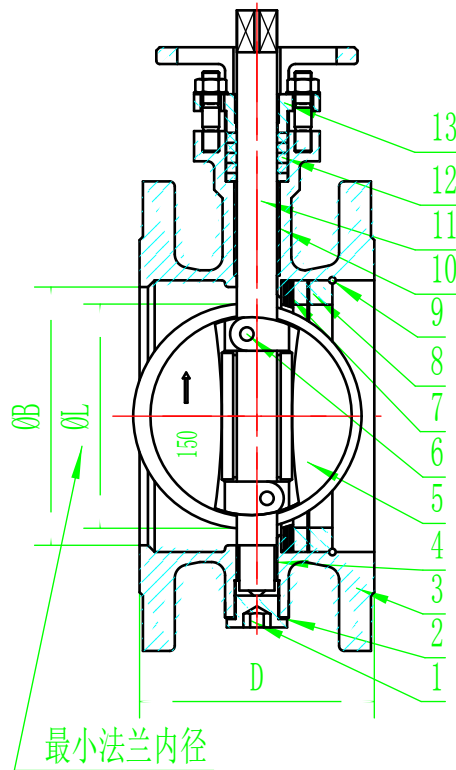
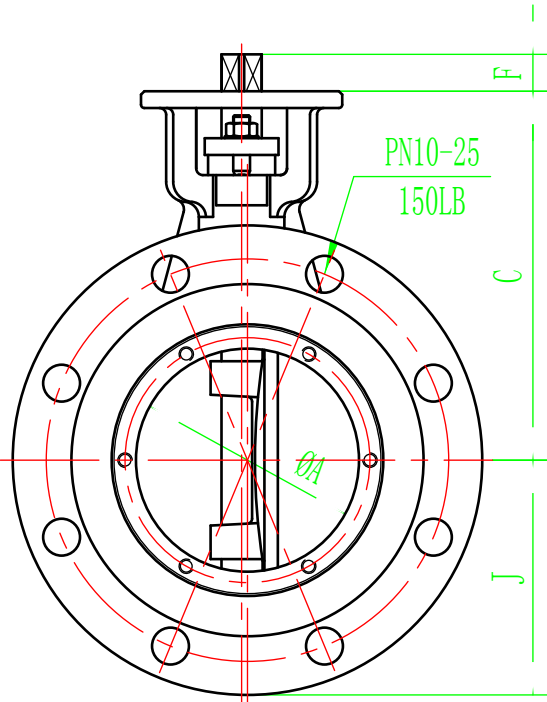


法兰式高性能金属密封蝶阀

DN50-300 (无装置)

法兰连接标准: JB79、GB/T9113、ANSI B16.5

结构长度: GT12221、API609



部件名称	材料
1. 底盖	Q235、不锈钢
2. 底盖垫	复合材料
3. 阀体	碳钢、不锈钢、球墨铸铁
4. 轴承钢+PTFE、不锈钢+PTFE	
5. 阀板	碳钢、不锈钢
6. 圆柱销	优质碳钢、不锈钢
7. 阀座	不锈钢+复合层
8. 阀座压环	碳钢、不锈钢
9. 阀座压环固定圈	碳钢、不锈钢
10. 轴承钢+PTFE、不锈钢+PTFE	
11. 阀轴	不锈钢
12. 阀轴填料	PTFE、石墨
13. 填料压盖	碳钢、不锈钢

DN	NPS	ØA	ØB	C	D	F	aH	J	ØL	ØM	4-ØN	ØV	Kg
50	2"	48	60	145	108	16	11	外径/2	47	70	4-Ø10	90	
65	2 1/2"	64	75	156	112	16	11	外径/2	63	70	4-Ø10	90	
80	3"	67.5	84	165	114	16	11	外径/2	66	70	4-Ø10	90	
100	4"	83.5	104	182	127	20	14	外径/2	82	70	4-Ø10	102	
125	5"	106.5	128	202	140	20	14	外径/2	105	70	4-Ø10	102	
150	6"	131	154	220	140	23	19	外径/2	129	102	4-Ø12	120	
200	8"	178	204	255	152	28	22	外径/2	176	102	4-Ø12	125	
250	10"	225	254	295	165	30	22	外径/2	223	125	4-Ø14	160	
300	12"	268	305	345	178	35	27	外径/2	273	125	4-Ø14	160	