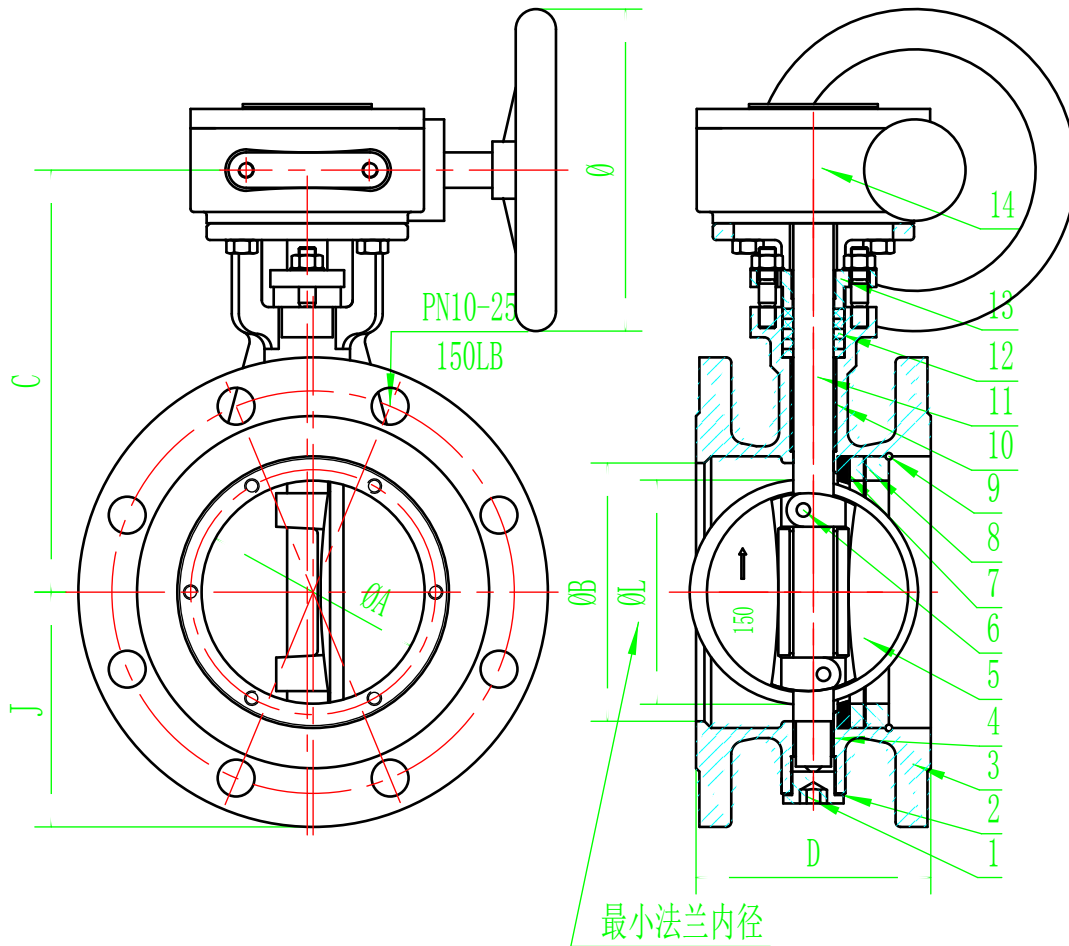


# 法兰式高性能金属密封蝶阀

## DN50-300 (配齿轮箱)

法兰连接标准: JB79、GB/T9113、ANSI B16.5

结构长度: GT12221、API609



部件名称	材料
1. 底盖	Q235、不锈钢
2. 底盖垫	复合材料
3. 阀体	碳钢、不锈钢、球墨铸铁
4. 轴承	轴承钢+PTFE、不锈钢+PTFE
5. 阀板	碳钢、不锈钢
6. 圆柱销	优质碳钢、不锈钢
7. 阀座	不锈钢+复合层
8. 阀座压环	碳钢、不锈钢
9. 阀座压环固定圈	碳钢、不锈钢
10. 轴承	轴承钢+PTFE、不锈钢+PTFE
11. 阀轴	不锈钢
12. 阀轴填料	PTFE、石墨
13. 填料压盖	碳钢、不锈钢
14. 蜗轮箱	

DN	NPS	ØA	ØB	C	D	J	ØL	齿轮箱体号	Ø	Kg
50	2"	48	60	175	108	外径/2	47	0#	140	
65	2 1/2"	64	75	186	112	外径/2	63	0#	140	
80	3"	67.5	84	195	114	外径/2	66	0#	140	
100	4"	83.5	104	212	127	外径/2	82	1#	160	
125	5"	106.5	128	232	140	外径/2	105	1#	160	
150	6"	131	154	250	140	外径/2	129	2#	180	
200	8"	178	204	290	152	外径/2	176	3#	200	
250	10"	225	254	255	165	外径/2	223	4#	250	
300	12"	268	305	255	178	外径/2	273	5#	280	